

DRYSON

009-915703a

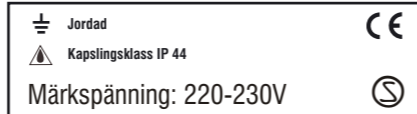
2010-03-15

Installationsanvisning av Classic

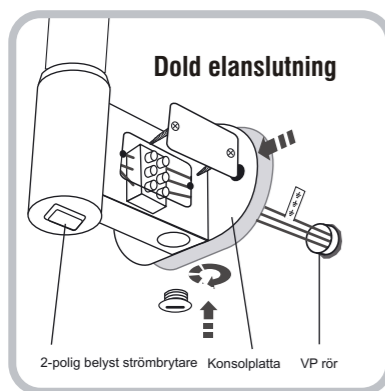
Oljefyllt EI - handdukstork



Konsolhuset får inte vridas mer än 90° i förhållande till patronen.



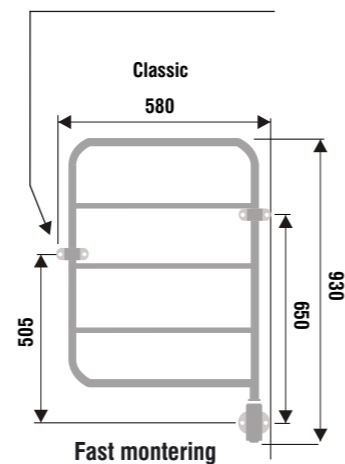
Handdukstork Dryson Classic levereras alltid med monterad sladd och stickpropp. Torken kan därmed monteras på vägg och anslutas till ett jordat vägguttag av person som saknar elbehörighet.



Dold Elanslutning:
Denna installation får endast utföras av behörig elinstallatör.

Ett VP rör måste vara monterat i väggen vid montering av handdukstorken. Montering över dosa går inte på grund av att konsolplattan ej passar.

För svängbar montering, demontera detta fäste.



- 1 Kontrollera att konsolerna sitter intryckta i rätt läge på handdukstorken.
- 2 Skruva bort locket på strömbrytarkonsolen.
- 3 Skruva bort det monterade sladdstället och ersätt förskruvningen med medföljande Pg9 plugg.
- 4 Konsolernas lägen markeras på väggen. Därefter borrar, ev. Pluggning och fastsättning
- 5 Medföljande gummipackning placeras mellan vägg och konsolens fästplatta, detta för att förhindra vattenläckage.
- 6 Anslut kablarna i den 2-poliga kopplingsplinten, montera skyddshuven, tryck in kopplingsboxen i konsolen och montera tillbaka locket.

Vid skada på nätsladden:

Nätsladden får endast bytas av tillverkaren, dennes ombud eller behörig elektriker.

Dold elanslutning ska alltid utföras av behörig elektriker.

Garantin gäller endast om denna anvisning följs.

Fler detaljerade produktmått finns att hämta på vår hemsida:
www.dryson.se

2 Års garanti

Lämnas på alla Dryson- produkter från det datum då produkten levererats från återförsäljaren till kund. För att garantin ska gälla, måste köpekvitto från inköpstillsfallet bifogas med eventuell reklamtion.

Garantin gäller endast tillverkningsfel och omfattar inte skador som uppkommit pga oförsiktigt bruk. Dryson ansvarar ej för material- eller personskador som uppstått pga att anvisningen ej följs.

www.dryson.se
DRYSON

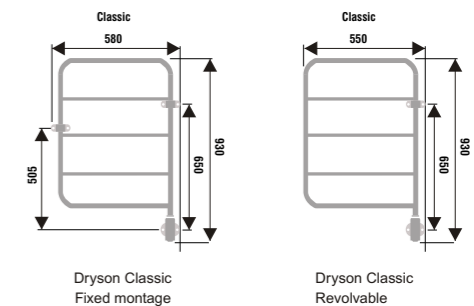
Kattkärrsvägen 4, 640 30 HÄLLEFORSNÄS
tel 0157 / 76 90 00 fax 0157 / 76 90 10
info@dryson.se

DRYSON

Towel Rail



Dryson Classic™



Concealed connection in the middle of the bracket.
2-pole lighted On/Off switch

VISIBLE ELECTRICAL CONNECTION

Fitting, electrical connection at the side of the rail:

- Check that the brackets are pressed into the right position on the towel rail.
- Exchange the PG9 plug for the attached plastic screw, pull the cable through the screw and assemble the cables to the terminal block. Put the cover over the block and press the cables into the bracket.
- Mark the position of the brackets on the wall. Drill, plug and fit the rail.
- Connect into the nearest electrical socket.

CONCEALED ELECTRICAL CONNECTION

Fitting, cable direct from the wall / concealed connection:

- Check that the brackets are pressed into the right position on the towel rail.
- Unscrew the lid from the switch bracket.
- Unscrew the fitted cable and replace the plastic screw with the attached PG9 plug.
- Mark the position of the brackets on the wall. Drill, plug and fit the rail.
- Place the attached rubber disk between the wall and the fitting plate of the bracket, this to prevent water leakage.
- Connect the cables into the 2-pole terminal block. Put the cover over the block, press the box into the bracket and screw back the lid.

**Fixed installation shall always be done by certificated electrician.
Power 220-230 Volt**

If damage on the cable :

The cable can only be exchanged by the manufacturer, its representative or certificated electrician.

2 Years guarantee

Is given on all products from Dryson from the day when the product is delivered from retailer to customer. For the guarantee to be valid, a receipt from the purchase must be attached to any complaint.

The guarantee is only valid for defects caused during production and does not include damage caused by careless usage.

Dryson is not responsible for material damage or personal injury when instructions have not been followed

www.dryson.se
DRYSON

Kattkärrsvägen 4, 640 30 HÄLLEFORSNÄS
tel 0157 / 76 90 00 fax 0157 / 76 90 10
info@dryson.se

ГАРАНТИЙНАЯ КАРТА / ИНСТРУКЦИЯ ПО МОНТАЖУ

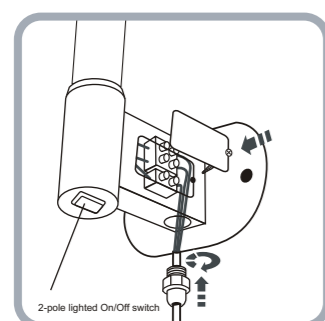
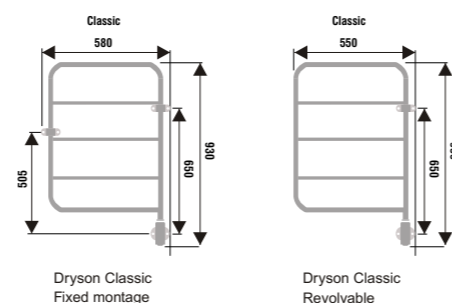
DRYSON

ПОЛОТЕНЦЕСУШИТЕЛЯ Фирмы



Dryson Classic™

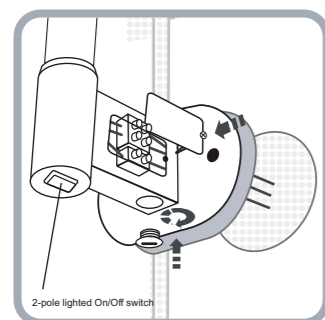
Степень защиты IP 44



ВИДИМЫЙ ЭЛЕКТРИЧЕСКИЙ ВВОД

Монтаж, электрическое гнездо рядом с позицией полотенцесушителя:

- проверить, вдавлены ли консоли (кронштейны) на полотенцесушителе;
- сменить штепсель PG9 на приложенную опрау, провести кабель со штепселем через опрау и подвести кабели к присоединителю (кубик), закрепить защиту над присоединителем в вдавить кабели в консоль;
- обозначить на стене положение консолей (кронштейнов). Сверление, возможно дюбели и крепление.
- Подключить питательный кабель к ближайшему контакту.



ПОТАЙНОЙ ЭЛЕКТРИЧЕСКИЙ ВВОД

Монтаж, кабель прямо из стены /потайной ввод:

- проверить, вдавлены ли консоли (кронштейны) на полотенцесушителе;
- отвинтить крышку консоли с выключателем;
- отвинтить установленный кабель и заменить опрау на приложенный штепсель PG9;
- обозначить на стене положение консолей (кронштейнов). Сверление, возможно дюбели и крепление.
- приложенный резиновый уплотнитель помещается между стеной и монтажной пластиной, чтобы предотвратить утечку воды;
- присоединить кабели к 2-цепочному присоединителю, закрепить крышку, вдавить распределительный ящик в

Стационарный монтаж всегда должен производить электрик с соответствующими правами.

Номинальное напряжение 220-230 Вольт.

При повреждении сетевого кабеля :

сетевой кабель может заменяться только производителем, его представителем или электриком с соответствующими правами.

2-летняя гарантия

Предоставляется на все продукты фирмы Dryson с даты доставки продукта от розничного продавца клиенту.

Чтобы гарантия была действительной, нужно при эвентуальной рекламации приложить счёт с места покупки.

Гарантия касается исключительно заводских дефектов и не включает в себя потерь, создавшихся из-за неосторожной эксплуатации.

www.dryson.se
DRYSON®

Dryson AB
Kattkärrsvägen 4, 640 30 HÄLLEFORSNÄS
SWEDEN
Телефон: +46 (0) 157 / 76 90 00 Факс: +46 (0) 157 / 76 90 10
Info@dryson.se